

医薬品インタビューフォーム

日本病院薬剤師会の IF 記載要領 2018 (2019 年更新版) に準拠して作成

排便機能促進剤

日本薬局方 ビサコジル坐剤

テレミンソフト坐薬 2mg

TELEMINSOFT SUPPOSITORIES 2mg

排便機能促進剤

日本薬局方 ビサコジル坐剤


テレミンソフト坐薬 10mg

TELEMINSOFT SUPPOSITORIES 10mg

剤形	坐剤
製剤の規制区分	該当しない
規格・含量	テレミンソフト坐薬 2mg : 1 個中 ビサコジル 2mg を含有 テレミンソフト坐薬 10mg : 1 個中 ビサコジル 10mg を含有
一般名	和名: ビサコジル (JAN) 洋名: Bisacodyl (JAN)
製造販売承認年月日 薬価基準収載 ・発売年月日	製造販売承認年月日: 2008 年 2 月 28 日 (販売名変更による) 薬価基準収載年月日 坐薬 2 mg: 2008 年 6 月 20 日 (販売名変更による) 坐薬 10mg: 2008 年 6 月 20 日 (販売名変更による) 販売開始年月日: 1968 年 3 月 15 日
開発・製造販売(輸入)・ 提携・販売会社名	製造販売元: ジェイドルフ製薬株式会社
医薬情報担当者の連絡先	
問い合わせ窓口	ジェイドルフ製薬株式会社 学術部 くすり相談窓口 TEL: 06-7507-2532 FAX: 06-7507-2528 (受付時間: 9 時~17 時 30 分(土、日、祝日、当社休業日を除く)) 医療関係者向けホームページ https://www.j-dolph.co.jp/

本 IF は 2025 年 4 月改訂の電子添文の記載に基づき改訂した。

最新の情報は、独立行政法人 医薬品医療機器総合機構の医薬品情報検索ページにて確認してください。

専用アプリ「添文ナビ®」で GS1 バーコードを読み取ることにより、最新の電子添文等を閲覧できます。テレミンソフト坐薬 2mg  テレミンソフト坐薬 10mg 

(01)04987328420337

(01)04987328420344

医薬品インタビューフォーム利用の手引きの概要

—日本病院薬剤師会—

(2020年4月改訂)

1. 医薬品インタビューフォーム作成の経緯

医療用医薬品の基本的な要約情報として、医療用医薬品添付文書（以下、添付文書）がある。医療現場で医師・薬剤師等の医療従事者が日常業務に必要な医薬品の適正使用情報を活用する際には、添付文書に記載された情報を裏付ける更に詳細な情報が必要な場合があり、製薬企業の医薬情報担当者（以下、MR）等への情報の追加請求や質疑により情報を補完してきている。この際に必要な情報を網羅的に入手するための項目リストとして医薬品インタビューフォーム（以下、IFと略す）が誕生した。

1988年に日本病院薬剤師会（以下、日病薬）学術第2小委員会がIFの位置付け、IF記載様式、IF記載要領を策定し、その後1998年に日病薬学術第3小委員会が、2008年、2013年に日病薬医薬情報委員会がIF記載要領の改訂を行ってきた。

IF記載要領2008以降、IFはPDF等の電子的データとして提供することが原則となった。これにより、添付文書の主要な改訂があった場合に改訂の根拠データを追加したIFが速やかに提供されることとなった。最新版のIFは、医薬品医療機器総合機構（以下、PMDA）の医療用医薬品情報検索のページ

(<https://www.pmda.go.jp/PmdaSearch/iyakuSearch/>)にて公開されている。日病薬では、2009年より新医薬品のIFの情報を検討する組織として「インタビューフォーム検討会」を設置し、個々のIFが添付文書を補完する適正使用情報として適切か審査・検討している。

2019年の添付文書記載要領の変更に合わせて、「IF記載要領2018」が公表され、今般「医療用医薬品の販売情報提供活動に関するガイドライン」に関連する情報整備のため、その更新版を策定した。

2. IFとは

IFは「添付文書等の情報を補完し、医師・薬剤師等の医療従事者にとって日常業務に必要な、医薬品の品質管理のための情報、処方設計のための情報、調剤のための情報、医薬品の適正使用のための情報、薬学的な患者ケアのための情報等が集約された総合的な個別の医薬品解説書として、日病薬が記載要領を策定し、薬剤師等のために当該医薬品の製造販売又は販売に携わる企業に作成及び提供を依頼している学術資料」と位置付けられる。

IFに記載する項目配列は日病薬が策定したIF記載要領に準拠し、一部の例外を除き承認の範囲内の情報が記載される。ただし、製薬企業の機密等に関わるもの及び利用者自らが評価・判断・提供すべき事項等はIFの記載事項とはならない。言い換えると、製薬企業から提供されたIFは、利用者自らが評価・判断・臨床適用するとともに、必要な補完をするものという認識を持つことを前提としている。

IFの提供は電子データを基本とし、製薬企業での製本は必須ではない。

3. IFの利用にあたって

電子媒体のIFは、PMDAの医療用医薬品情報検索のページに掲載場所が設定されている。製薬企業は「医薬品インタビューフォーム作成の手引き」に従ってIFを作成・提供するが、

IFの原点を踏まえ、医療現場に不足している情報やIF作成時に記載し難い情報等については製薬企業のMR等へのインタビューにより利用者自らが内容を充実させ、IFの利用性を高める必要がある。また、随時改訂される使用上の注意等に関する事項に関して

は、IF が改訂されるまでの間は、製薬企業が提供する改訂内容を明らかにした文書等、あるいは各種の医薬品情報提供サービス等により薬剤師等自らが整備するとともに、IF の使用にあたっては、最新の添付文書を PMDA の医薬品医療機器情報検索のページで確認する必要がある。

なお、適正使用や安全性の確保の点から記載されている「V. 5. 臨床成績」や「XII. 参考資料」、「XIII. 備考」に関する項目等は承認を受けていない情報が含まれることがあり、その取り扱いには十分留意すべきである。

4. 利用に際しての留意点

IF を日常業務において欠かすことができない医薬品情報源として活用していただきたい。IF は日病薬の要請を受けて、当該医薬品の製造販売又は販売に携わる企業が作成・提供する、医薬品適正使用のための学術資料であるとの位置づけだが、記載・表現には医薬品、医療機器等の品質、有効性及び安全性の確保等に関する法律の広告規則や販売情報提供活動ガイドライン、製薬協コード・オブ・プラクティス等の制約を一定程度受けざるを得ない。販売情報提供活動ガイドラインでは、未承認薬や承認外の用法等に関する情報提供について、製薬企業が医療従事者からの求めに応じて行うことは差し支えないとされており、MR 等へのインタビューや自らの文献調査などにより、利用者自らが IF の内容を充実させるべきものであることを認識しておかなければならない。製薬企業から得られる情報の科学的根拠を確認し、その客観性を見抜き、医療現場における適正使用を確保することは薬剤師の本務であり、IF を利用して日常業務を更に価値あるものにしていただきたい。

目 次

I. 概要に関する項目

1. 開発の経緯……………1
2. 製品の治療学的特性……………1
3. 製品の製剤学的特性……………1
4. 適正使用に関して周知すべき特性……………1
5. 承認条件及び流通・使用上の制限事項……………1
6. RMP の概要……………1

II. 名称に関する項目

1. 販売名……………2
2. 一般名……………2
3. 構造式又は示性式……………2
4. 分子式及び分子量……………2
5. 化学名(命名法)……………2
6. 慣用名、別名、略号、記号番号……………2

III. 有効成分に関する項目

1. 物理化学的性質……………3
2. 有効成分の各種条件下における安定性……………3
3. 有効成分の確認試験法、定量法……………3

IV. 製剤に関する項目

1. 剤形……………4
2. 製剤の組成……………4
3. 添付溶解液の組成及び容量……………4
4. 力価……………4
5. 混入する可能性のある夾雑物……………5
6. 製剤の各種条件下における安定性……………5
7. 調製法及び溶解後の安定性……………5
8. 他剤との配合変化(物理化学的変化)……………5
9. 溶出性……………5
10. 容器・包装……………5
11. 別途提供される資材類……………5
12. その他……………5

V. 治療に関する項目

1. 効能又は効果……………6
2. 効能又は効果に関連する注意……………6
3. 用法及び用量……………6
4. 用法及び用量に関連する注意……………6
5. 臨床成績……………6

VI. 薬効薬理に関する項目

1. 薬理的に関連ある化合物又は化合物群……………8
2. 薬理作用……………8

VII. 薬物動態に関する項目

1. 血中濃度の推移……………9
2. 薬物速度論的パラメータ……………9
3. 母集団(ポピュレーション)解析……………9
4. 吸収……………9
5. 分布……………10
6. 代謝……………10
7. 排泄……………10
8. トランスポーターに関する情報……………10
9. 透析等による除去率……………11
10. 特定の背景を有する患者……………11
11. その他……………11

VIII. 安全性(使用上の注意等)に関する項目

1. 警告内容とその理由……………12
2. 禁忌内容とその理由……………12
3. 効能又は効果に関連する注意とその理由……………12
4. 用法及び用量に関連する注意とその理由……………12
5. 重要な基本的注意とその理由……………12
6. 特定の背景を有する患者に関する注意……………12
7. 相互作用……………13
8. 副作用……………13
9. 臨床検査結果に及ぼす影響……………14
10. 過量投与……………14
11. 適用上の注意……………14
12. その他の注意……………14

IX. 非臨床試験に関する項目

1. 薬理試験……………15
2. 毒性試験……………15

X. 管理的事項に関する項目

1. 規制区分……………17
2. 有効期間……………17
3. 包装状態での貯法……………17
4. 取扱い上の注意……………17
5. 患者向け資材……………17
6. 同一成分・同効薬……………17
7. 国際誕生年月日……………17
8. 製造販売承認年月日及び承認番号、薬価基準収載年月日、販売開始年月日……………18
9. 効能又は効果追加、用法及び用量変更追加等の年月日及びその内容……………18
10. 再審査結果、再評価結果公表年月日及びその内容……………18
11. 再審査期間……………18
12. 投与期間制限に関する情報……………18

13. 各種コード	18
14. 保険給付上の注意	18

XI. 文献

1. 引用文献	19
2. その他の参考文献	19

XII. 参考資料

1. 主な外国での発売状況	20
2. 海外における臨床支援情報	20

XIII. 備考

1. 調剤・服薬支援に際して臨床判断を 行うにあたっての参考情報	21
2. その他の関連資料	21

I. 概要に関する項目

1. 開発の経緯

ピサコジルは、1953年Schmidt等によって開発された緩下用坐剤である。
「テレミンソフト坐薬2mg」、「テレミンソフト坐薬10mg」は1968年3月製造承認を取得し発売した。
その後、1991年4月に第十二改正日本薬局方に収載された。
2008年2月に医療事故防止対策に基づき、販売名を「テレミンソフト坐薬1号」から「テレミンソフト坐薬2mg」、「テレミンソフト坐薬3号」から「テレミンソフト坐薬10mg」に変更した。
また、「テレミンソフト坐薬2mg」については製剤の安定性向上が必要との判断から、貯法を室温から冷蔵（2～8℃保存）とする一部変更承認申請を行い、2022年7月に承認を取得した。
2025年4月にジェイドルフ製薬株式会社へ製造販売承認が承継された。

2. 製品の治療学的特性

テレミンソフト坐薬は的確に生理的な便通が得られるため、便秘症、注腸造影・手術前後の排便などに優れた臨床効果を発揮する。（「V. 1. 効能又は効果」の項参照）

3. 製品の製剤学的特性

本剤は、直腸内に投与する局所投与製剤であり、局所において作用を発揮する。
また、本剤には成人用（テレミンソフト坐薬10mg）及び乳幼児用（テレミンソフト坐薬2mg）の投与製剤がある。（「V. 3. 用法及び用量」の項参照）

4. 適正使用に関して周知すべき特性

適正使用に関する資材、最適使用推進ガイドライン等	有無
RMP	無
追加のリスク最小化活動として作成されている資材	無
最適使用推進ガイドライン	無
保険適用上の留意事項通知	無

(2025年4月時点)

5. 承認条件及び流通・使用上の制限事項

(1) 承認条件
該当しない

(2) 流通・使用上の制限事項
該当しない

6. RMPの概要

該当しない

II. 名称に関する項目

1. 販売名

(1) 和名

テレミンソフト坐薬 2mg
テレミンソフト坐薬 10mg
(日本薬局方 ビサコジル坐剤)

(2) 洋名

TELEMINSOFT SUPPOSITORIES 2mg
TELEMINSOFT SUPPOSITORIES 10mg

(3) 名称の由来

不明

2. 一般名

(1) 和名(命名法)

ビサコジル (JAN)

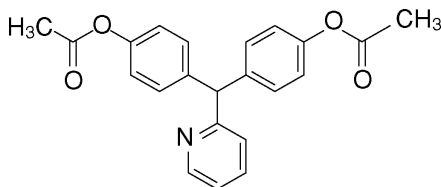
(2) 洋名(命名法)

Bisacodyl (JAN)

(3) ステム(stem)

-dyl : 血管拡張薬

3. 構造式又は示性式



4. 分子式及び分子量

分子式 : $C_{22}H_{19}NO_4$

分子量 : 361.39

5. 化学名(命名法)

4,4'-(Pyridin-2-ylmethylene)bis(phenyl acetate) (IUPAC)

6. 慣用名、別名、略号、記号番号

記号番号 : La96a

Ⅲ. 有効成分に関する項目

1. 物理化学的性質

(1) 外観・性状

白色の結晶性の粉末である。

(2) 溶解性

酢酸（100）に溶けやすく、アセトンにやや溶けやすく、エタノール（95）又はジエチルエーテルに溶けにくく、水にほとんど溶けない。

希塩酸に溶ける。〔希塩酸に溶けるが、速やかに分解し、デスアセチルピサコジル（4,4' - (2-ピリジルメチレン) ビスフェノール）及びモノアセチルピサコジル（4,4' - (2-ピリジルメチレン) ビスフェノールモノアセテート）を生成する。〕

(3) 吸湿性

該当資料なし

(4) 融点（分解点）、沸点、凝固点

融点：132～136℃

(5) 酸塩基解離定数

該当資料なし

(6) 分配係数

該当資料なし

(7) その他の主な示性値

紫外可視吸収スペクトル λ_{\max} : 263nm
 λ_{\min} : 247nm
 $\lambda_{\max}/\lambda_{\min}$ =約1.5

2. 有効成分の各種条件下における安定性

長期保存試験において3年以上安定である。

3. 有効成分の確認試験法、定量法

確認試験法 : 日本薬局方「ピサコジル」の確認試験による。

定量法 : 日本薬局方「ピサコジル」の定量法による。

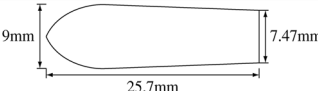

IV. 製剤に関する項目

1. 剤形

(1) 剤形の区別

坐剤

(2) 製剤の外観及び性状

販売名	外形・大きさ	色・剤形	重量
テレミンソフト坐薬2mg		淡黄白色 紡すい形 坐剤	約1.2g
テレミンソフト坐薬10mg		淡黄白色 紡すい形 坐剤	約1.8g

(3) 識別コード

該当しない

(4) 製剤の物性

含量規定:本品は定量するとき、表示量の90.0～110.0%に対応するピサコジル(C₂₂H₁₉NO₄:361.39)を含む。

(5) その他

該当しない

2. 製剤の組成

(1) 有効成分(活性成分)の含量及び添加剤

販売名	有効成分	添加剤
テレミンソフト坐薬2mg	1個中ピサコジル2mg	ハードファット
テレミンソフト坐薬10mg	1個中ピサコジル10mg	ハードファット

(2) 電解質等の濃度

該当しない

(3) 熱量

該当しない

3. 添付溶解液の組成及び容量

該当しない

4. 力価

該当しない

5. 混入する可能性のある夾雑物

有効成分の加水分解により生ずる類縁物質（モノアセチルピサコジル、デスアセチルピサコジル）

6. 製剤の各種条件下における安定性

表IV-1. 製剤の安定性

	試験	保存条件	保存期間	保存形態	結果
テレミンソフト坐薬2mg	長期保存試験	2~8℃	18ヵ月	コンテナシート	経時的に含量低下が見られた(規格範囲内)
テレミンソフト坐薬2mg	加速試験	25℃/60% RH	12ヵ月	コンテナシート	経時的に含量低下が見られた(規格範囲内)
テレミンソフト坐薬10mg	長期保存試験	25℃/60% RH	36ヵ月	プラスチックシート	規格内

7. 調製法及び溶解後の安定性

該当しない

8. 他剤との配合変化(物理化学的变化)

該当しない

9. 溶出性

該当資料なし

10. 容器・包装

(1) 注意が必要な容器・外観が特殊な容器に関する情報

該当しない

(2) 包装

テレミンソフト坐薬 2mg : 50 個

テレミンソフト坐薬 10mg : 50 個

(3) 予備容量

該当しない

(4) 容器の材質

コンテナシート：ポリ塩化ビニル、ポリエチレン

11. 別途提供される資材類

該当資料なし

12. その他

該当しない

V. 治療に関する項目

1. 効能又は効果

4. 効能又は効果

- 便秘症
- 消化管検査時又は手術前後における腸管内容物の排除

2. 効能又は効果に関連する注意

設定されていない

3. 用法及び用量

(1) 用法及び用量の解説

テレミンソフト坐薬2mg

6. 用法及び用量

ビサコジルとして、通常1回、乳幼児は2mgを、1日1～2回肛門内に挿入する。
なお、年齢、症状により適宜増減する。

テレミンソフト坐薬10mg

6. 用法及び用量

ビサコジルとして、通常1回、成人は10mgを、1日1～2回肛門内に挿入する。
なお、年齢、症状により適宜増減する。

早くて5分程度、遅くとも2時間以内に効果が現れることを患者に説明すること。

(2) 用法及び用量の設定経緯・根拠

「V. 5. (4) 1) 有効性検証試験」の項参照

4. 用法及び用量に関連する注意

設定されていない

5. 臨床成績

(1) 臨床データパッケージ

該当資料なし

(2) 臨床薬理効果

該当資料なし

(3) 用量反応探索試験

該当資料なし

(4) 検証的試験

1) 有効性検証試験

二重盲検比較試験

各種便秘症合計73例を対象にドイツで市販されているDulcolax坐剤（ビサコジル10mg含有）とテレミンソフト坐薬10mg（ビサコジル10mg含有）の効果を二重盲検試験（二群間比較）で比較した。効果は排便までの時間を中心に便の状態、排便回数、残便感等を加え総合的に判定した。その結果、Dulcolax坐剤とテレミンソフト坐薬10mgの有効性は同等であった¹⁾。

2) 安全性試験

該当資料なし

(5) 患者・病態別試験

該当資料なし

(6) 治療的使用

1) 使用成績調査(一般使用成績調査、特定使用成績調査、使用成績比較調査)、製造販売後データベース調査、製造販売後臨床試験の内容

該当資料なし

2) 承認条件として実施予定の内容又は実施した調査・試験の概要

該当しない

(7) その他

該当しない

VI. 薬効薬理に関する項目

1. 薬理的に関連ある化合物又は化合物群

Dioxy-diphehyl-methane系化合物

2. 薬理作用

(1) 作用部位・作用機序

作用部位：結腸及び直腸

18.1 作用機序

刺激性の緩下作用を示す。結腸・直腸粘膜に作用して蠕動をたかめ、また腸粘膜への直接作用により排便反射を刺激する²⁾。結腸腔内における水分の吸収を抑制し腸内水分を増加させることにより作用を発現すると考えられる。

(2) 薬効を裏付ける試験成績

18.2 結腸・直腸粘膜選択的蠕動運動促進作用

ビスコジルの小腸－結腸灌流実験で、単位時間当たりの灌流量は結腸部位に特異的な促進を示し（麻酔ネコ）、また摘出小腸又は大腸に対する腸刺激作用をMagnus法により検討した結果、大腸で明らかに強い刺激作用が認められた（ウサギ）³⁾。

18.3 腸粘膜への直接的排便反射刺激作用

摘出腸による実験で、小腸で作用を示さなかったが、結腸に直接的持続的なトーンス増大が認められた（ウサギ、モルモット）⁴⁾。またネコの結腸腔内、直腸腔内におけるビスコジルの腸蠕動は局所麻酔剤によって阻止された²⁾。

18.4 結腸腔内における水分吸収阻害及び腸内水分増加作用

ラットの腸灌流実験で、ビスコジルによる可逆的な結腸腔内水分の吸収阻害と腸内水分の増加が認められた⁵⁾。

(3) 作用発現時間・持続時間

直腸坐剤とすれば 15～60 分以内に作用が現れ、効力はフェノールフタレインの約 5 倍強力である。

VII. 薬物動態に関する項目

1. 血中濃度の推移

(1) 治療上有効な血中濃度
該当資料なし

(2) 臨床試験で確認された血中濃度
該当資料なし

(3) 中毒域
該当資料なし

(4) 食事・併用薬の影響
該当資料なし

2. 薬物速度論的パラメータ

(1) コンパートメントモデル
該当資料なし

(2) 吸収速度定数
該当資料なし

(3) 消失速度定数
該当資料なし

(4) クリアランス
該当資料なし

(5) 分布容積
該当資料なし

(6) その他
該当資料なし

3. 母集団(ポピュレーション)解析

(1) 解析方法
該当資料なし

(2) パラメータ変動要因
該当資料なし

4. 吸収

外国人健常者 12 名に Dulcolax 坐剤 (ピサコジル 10mg 含有) を投与し、ピサコジルの代謝産物であるデスアセチルピサコジル (bis-(p-hydroxyphenyl)-pyridyl-2-methane; BHPM) を測定した結果、本剤の吸収は少なく、局所で直接作用することが示唆された⁶⁾。

5. 分布

(1) 血液－脳関門通過性

該当資料なし

(2) 血液－胎盤関門通過性

該当資料なし

(3) 乳汁への移行性

該当資料なし

(4) 髄液への移行性

該当資料なし

(5) その他の組織への移行性

該当資料なし

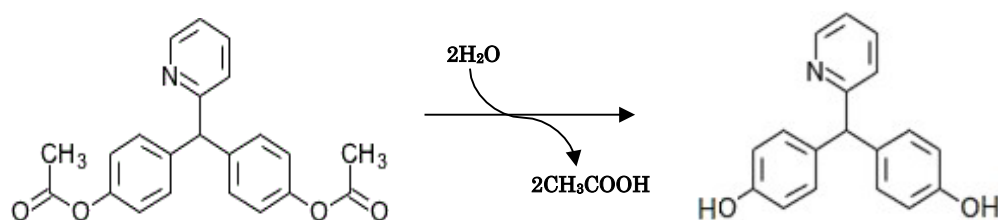
(6) 血漿蛋白結合率

該当資料なし

6. 代謝

(1) 代謝部位及び代謝経路

ラットを用いた検討によれば、結腸より吸収されたピサコジルは脱アセチル化され、デスアセチルピサコジルとなり⁷⁾、腸管壁または肝臓にてグルクロン酸抱合を受けると考えられる⁸⁾。



(2) 代謝に関与する酵素 (CYP 等) の分子種、寄与率

該当資料なし

(3) 初回通過効果の有無及びその割合

該当資料なし

(4) 代謝物の活性の有無及び活性比、存在比率

該当資料なし

7. 排泄

外国健常成人 5 例の結腸内にピサコジル含有溶液を 1 時間灌流した結果、ピサコジルの灌流液、尿中及び胆汁中からの回収率は約 35～40%であり、尿中には約 10%、胆汁中には約 0.3%がグルクロン酸抱合体の形で検出された⁹⁾。また、灌流液中のピサコジルは主に脱アセチル化体で存在していた。

8. トランスポーターに関する情報

該当資料なし

9. 透析等による除去率

該当資料なし

10. 特定の背景を有する患者

該当資料なし

11. その他

該当資料なし

Ⅷ. 安全性(使用上の注意等)に関する項目

1. 警告内容とその理由

設定されていない

2. 禁忌内容とその理由

2. 禁忌（次の患者には投与しないこと）

2.1 急性腹症が疑われる患者〔蠕動運動の促進及び排便反射の刺激作用により、症状を悪化させるおそれがある。〕

2.2 痙攣性便秘の患者〔蠕動運動の促進及び排便反射の刺激作用により、症状を悪化させるおそれがある。〕

2.3 重症の硬結便のある患者〔蠕動運動の促進及び排便反射の刺激作用により、症状を悪化させるおそれがある。〕

2.4 肛門裂創、潰瘍性痔核のある患者〔坐剤挿入に伴う物理的、機械的な刺激を避けるため。〕

（解説）

薬発第 749 号（1981 年 8 月 7 日）に通知された再評価結果に基づき設定した。

3. 効能又は効果に関連する注意とその理由

設定されていない

4. 用法及び用量に関連する注意とその理由

設定されていない

5. 重要な基本的注意とその理由

設定されていない

6. 特定の背景を有する患者に関する注意

(1) 合併症・既往歴等のある患者

設定されていない

(2) 腎機能障害患者

設定されていない

(3) 肝機能障害患者

設定されていない

(4) 生殖能を有する者

設定されていない

(5) 妊婦

9.5 妊婦

9.5.1 妊婦又は妊娠している可能性のある女性には治療上の有益性が危険性を上回ると判断される場合にのみ投与すること。

9.5.2 大量投与を避けること。子宮収縮を誘発して、流早産の危険性がある。

(解説)

薬発第749号(1981年8月7日)に通知された再評価結果に基づき設定した。
妊婦又は妊娠している可能性がある場合には申し出るように指導する。

(6) 授乳婦

9.6 授乳婦

治療上の有益性及び母乳栄養の有益性を考慮し、授乳の継続又は中止を検討すること。

(7) 小児等

設定されていない

(8) 高齢者

設定されていない

7. 相互作用

(1) 併用禁忌とその理由

設定されていない

(2) 併用注意とその理由

設定されていない

8. 副作用

(1) 副作用の概要

11. 副作用

次の副作用があらわれることがあるので、観察を十分に行い、異常が認められた場合には投与を中止するなど適切な処置を行うこと。

(2) 重大な副作用と初期症状

設定されていない

(3) その他の副作用

11.2 その他の副作用	
	頻 度 不 明
過 敏 症	過敏症状
消 化 器	直腸刺激感、直腸炎、腹部不快感、腹痛、肛門部痛、肛門部不快感等
循 環 器	一過性の血圧低下、チアノーゼ、蒼白、発汗、冷感等のショック様症状

(解説)

「過敏症」、「消化器」の副作用については、薬発第 749 号（1981 年 8 月 7 日）に通知された再評価結果に基づき設定した。

9. 臨床検査結果に及ぼす影響

設定されていない

10. 過量投与

設定されていない

11. 適用上の注意

設定されていない

12. その他の注意

(1) 臨床使用に基づく情報

設定されていない

(2) 非臨床試験に基づく情報

設定されていない

IX. 非臨床試験に関する項目

1. 薬理試験

(1) 薬効薬理試験

「VI. 薬効薬理に関する項目」の項参照

(2) 安全性薬理試験

該当資料なし

(3) その他の薬理試験

栄養素消化吸収に対する作用

ラットにピサコジル 1mg/日、7日間経口投与においてタンパク質及び脂肪消化率並びに摂食量に有意の減少が認められた¹⁰⁾。

2. 毒性試験

(1) 単回投与毒性試験

表IX-1¹¹⁾

(LD50 g/kg)

動物種	マウス	ラット	イヌ
経口	17.5±3.1	4.32±1.09	15<
静脈内	0.096±0.016	—	—

(2) 反復投与毒性試験

亜急性毒性:

マウスにピサコジル500mg/kg/回、1日2回、5日間経口投与したが異常は認められなかった¹²⁾。

慢性毒性:

1)ラットにピサコジル30mg/kg混入飼料を毎日3か月間投与した結果、何ら異常は認められなかった²⁾。

2)ラットにピサコジルを人体常用量の5、25、125倍量を44週間経口投与した結果、25倍、125倍量投与群においてわずかに下痢、体重増加遅延、摂食量減少が認められたが、行動は終始正常で組織病理学所見、血液学的所見には異常は認められなかった¹¹⁾。

3)イヌにピサコジルを人体常用量の5、25、125倍量を44週間経口投与した結果、何ら異常は認められなかった¹¹⁾。

(3) 遺伝毒性試験

該当資料なし

(4) がん原性試験

該当資料なし

(5) 生殖発生毒性試験

妊娠後期のラットにピサコジル30mg/kg混入飼料を毎日投与した結果、分娩は正常で出生児もすべて正常であった²⁾。

(6) 局所刺激性試験
該当資料なし

(7) その他の特殊毒性
該当資料なし

X. 管理的事項に関する項目

1. 規制区分

該当しない

2. 有効期間

テレミンソフト坐薬 2mg

有効期間：18 ヶ月

テレミンソフト坐薬 10mg

有効期間：3 年

3. 包装状態での貯法

テレミンソフト坐薬 2mg

2～8℃保存

テレミンソフト坐薬 10mg

室温保存（高温を避けて保存）

4. 取扱い上の注意

テレミンソフト坐薬 2mg

設定されていない

テレミンソフト坐薬10mg

20. 取扱い上の注意

高温を避けて保存すること。

5. 患者向け資材

患者向医薬品ガイド：なし

くすりのしおり：あり

その他の患者向け資材：なし

6. 同一成分・同効薬

同一成分薬：なし

同効薬：グリセリン、炭酸水素ナトリウム・無水リン酸二水素ナトリウム

7. 国際誕生年月日

不明

8. 製造販売承認年月日及び承認番号、薬価基準収載年月日、販売開始年月日

販売名	製造販売承認 年月日	承認番号	薬価基準収載 年月日	販売開始 年月日
旧販売名 テレミンソフト坐薬1号	1968年 3月5日	(43AM)0381	1969年 1月1日	1968年 3月15日
販売名変更 テレミンソフト坐薬2mg	2008年 2月28日	22000AMX00144000	2008年 6月20日	2008年 6月

販売名	製造販売承認 年月日	承認番号	薬価基準収載 年月日	販売開始 年月日
旧販売名 テレミンソフト坐薬3号	1968年 3月5日	(43AM)0383	1970年 3月31日	1968年 3月15日
販売名変更 テレミンソフト坐薬10mg	2008年 2月28日	22000AMX00145000	2008年 6月20日	2008年 6月

9. 効能又は効果追加、用法及び用量変更追加等の年月日及びその内容

1981年8月7日

内容：再評価結果*により、現在の「効能又は効果」「用法及び用量」に変更した。

* 第18次再評価結果公示薬務局長通知（昭和56年8月7日付薬発第745号）

10. 再審査結果、再評価結果公表年月日及びその内容

再評価結果通知年月日：1981年8月7日

内容：再評価結果*により「効能又は効果」「用法及び用量」及び「使用上の注意」の改訂を行った。

* 第18次再評価結果公示薬務局長通知（昭和56年8月7日付薬発第745号及び第749号）

11. 再審査期間

該当しない

12. 投薬期間制限に関する情報

本剤は、投与期間に関する制限は定められていない。

13. 各種コード

販売名	厚生労働省薬価基準 収載医薬品コード	個別医薬品コード (YJコード)	HOT(9桁) 番号	レセプト電算処理 システム用コード
テレミンソフト坐薬 2mg	2359700J1010	2359700J1088	104935010	620008422
テレミンソフト坐薬 10mg	2359700J2017	2359700J2106	104936712	620007694

14. 保険給付上の注意

特になし

X I . 文 献

1. 引用文献

- 1) 井上 満 他:基礎と臨床.1975;9(2):293-299
- 2) Going H. et al:Arzneim-Forsch.,1955;5:282-285
- 3) Schmidt L.:Arzneim-Forsch.,1953;3:19-23
- 4) Marino A.:Clin. Terap. Giugno.,1956;10(6):642-669
- 5) Ewe K.:Eur. Soc. Clin. Inv.,1972;2:283
- 6) Roth, W. et al.:Arzneimittelforschung 1988;38:570-574
- 7) Ferlemann G., et al.:Naunyn Schmiedergs Arch. Exp. Pathol. Pharmacol., 1965;250:479-487
- 8) Vogt, W., et al.:Naunyn Schmiedergs Arch. Exp. Pathol. Pharmacol., 1965;250:488-495
- 9) Ewe K. et al.:Klin Wochenschr., 1974;52:827-833
- 10) Verela G., et al.:An. Bromacol. (Madrid), 1962;14:119
- 11) Grubb T. C., et al.:Toxicol. Appl. Pharmacol., 1960;2:243-253
- 12) Dobbs H.:E., Proc. Eur. Soc. Study Drug Toxicity., 1973;14:243-246

2. その他の参考文献

該当資料なし

X II . 参考資料

1. 主な外国での発売状況

該当しない

2. 海外における臨床支援情報

該当しない

XⅢ. 備考

1. 調剤・服薬支援に際して臨床判断を行うにあたっての参考情報

(1) 粉碎

該当しない

(2) 崩壊・懸濁性及び経管投与チューブの通過性

該当しない

2. その他の関連資料

該当資料なし